

# IZRADA TEHNIČKE TVOREVINE

6. RAZRED

Naziv vježbe: **KOLJEVKA ZA BEBE**  
Autor: Marina Nikolić, prof  
Datum: 22.5.2022.

RADNI ZADATAK: (Zadatak je za darovite učenike)

**Izraditi koljevku za bebe od šperploče**



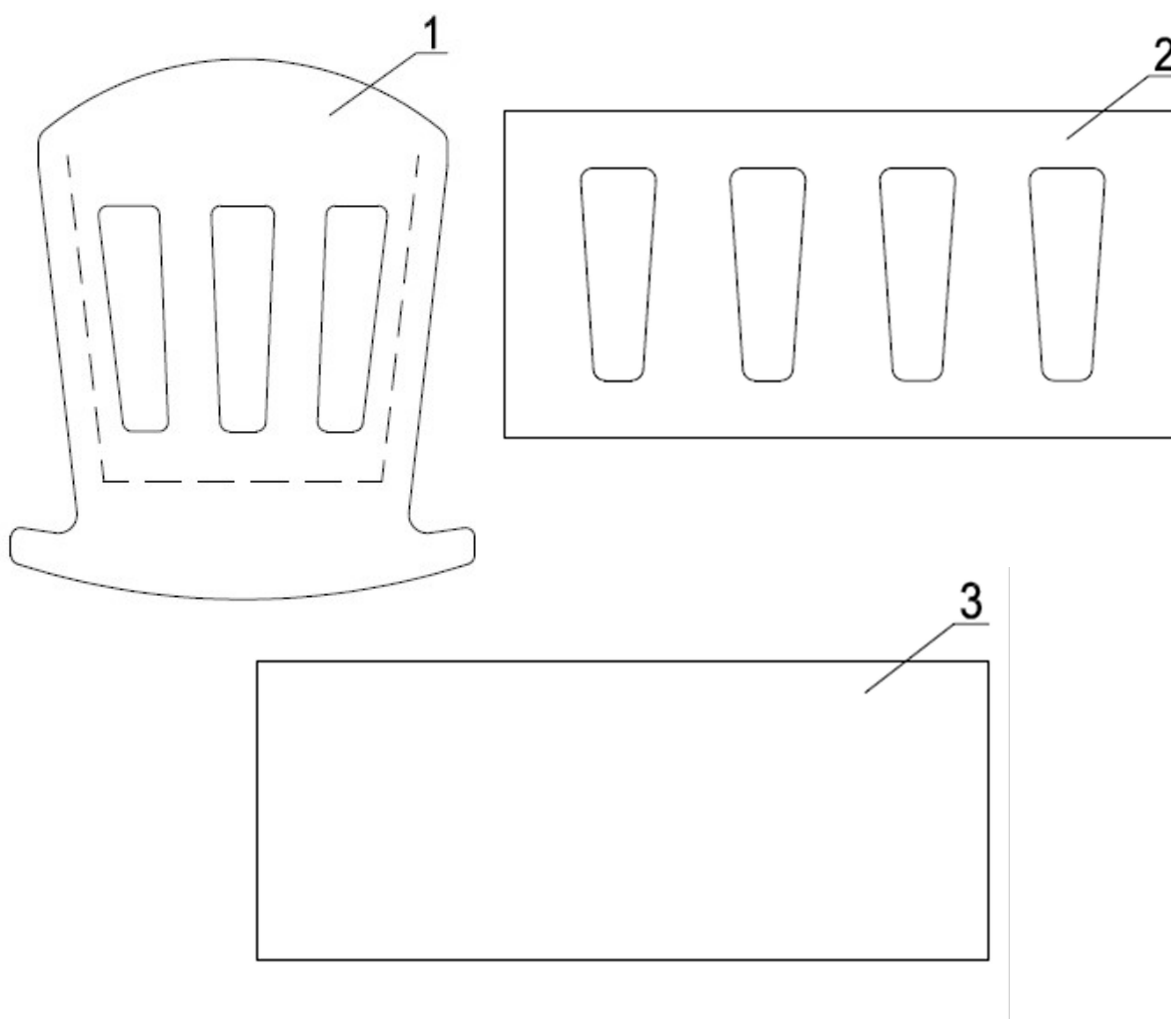
## **Materijal:**

1. Samoljepljiva naljepnica
2. Šperploča
3. Ljepilo za drva
4. Krep traka

## **Pribor i alat:**

1. Stroj za piljenje
2. Podloga za zaštitu stola
3. Šilo
4. Brusne daščice i brusni papir

**Pozicije:**



**Sastavnica:**

3	Podnica	1	Šperploča debljne 3 mm
2	Bočna stranica	2	Šperploča debljne 3 mm
1	Prednja i stražnja stranica	2	Šperploča debljne 3 mm
Pozicija	Naziv pozicije	Komada	Materijal
Koljevka za bebe			

### Sastavni crtež:



### Operacijska lista:

SLJED RADNIH OPERACIJA	UPUTE ZA RAD I NAPOMENE	PRIBOR, ALAT I MATERIJAL
1. Proučiti tehničku dokumentaciju	Pažljivo proučiti pozicije, te sastavni crtež.	- Tehnička dokumentacija
2. Lijepljenje samoljepljive naljepnice	Samoljepljivi papir na kojem su ispisane pozicije pomoću pisača, spojite lijepljenjem za šperploču.	- Samoljepljivi papir - šperploča
3. Piljenje pozicija	Ispiliti sve pozicije. Paziti na piljenje uz crtu. Oprezno rukovati strojnom pilom.	- Strojna pila sigurna za rad
4. Bušenje provrta	Šilom pažljivo izbušiti mjesta gdje treba provući pilicu. Paziti pri rukovanju oštrim šilom.	- šilo
5. Brušenje pozicija	Brušenjem poravnati i izgladiti sve bridove.	- brusna daščica, brusni papir, bravarske turpijice

6. Spajanje pozicija	Pažljivo prema sastavnom crtežu pozicije spajati lijepljenjem. Kao pomoć pri lijepljenju koristi krep traku.	-ljepilo za drvo
7. Poboljšanja i izrada dodatnih elemenata	Završen rad možete obojiti, ili oslikati, naljepiti naljepnice ili neki ukras izrađen od šperploče, sašiti posteljinu i jastuk, itd.	<ul style="list-style-type: none"> <li>- pribor za tehničko crtanje</li> <li>- pila</li> <li>- ljepilo</li> </ul>

### Primjena:

